

VRATNI OKVIRJI

- Nastavljivi prižemni okvir in fiksni neprižemni okvir se lahko uporabita za vse vrste notranjih vrat ERKADO, izvedenih v panelni tehnologiji STANDARD in SOFT ter okvirni tehnologiji STILE.
- Prilagodljivi neprižemni vratni okvir se lahko uporabi za notranja vrata, izdelana v panelni in okvirni tehnologiji STILE. Ti vratni okvirji imajo tri skrite tečaje.
- Okvir je izdelan iz visoko kakovostnega materiala MDF in prevlečen s trajno folijo – imitacijo lesa ali trajnim lakom UV.
- Odvisno od uporabljene tehnologije so vratni okvirji površinsko zaključeni na naslednje načine: FNISH, GREKO, CPL, PREMIUM, PVC ter lak UV.
- Vratni okvirji za ogradna vrata STILE imajo standardno dodatni tretji tečaj.
- Komplet vsakega prilagodljivega ali fiksnega okvirja vključuje: ohlapne elemente vratnega okvirja, tečaje in vijake. Posamezni elementi imajo na mestih povezav izdelane odprtine.
- Vsak komplet vsebuje navodilo za montažo in garancijski list.
- Fiksni okvir za kolekcijo Herse je PRAVOKOTEN in ima jedro iz lepljenega lesa.

**NASTAVLJIV OKVIR
PRIŽEMNA KRILA**



**NASTAVLJIV NASADNI OKVIR
ZA JEKLENI OKVIR**



**NASTAVLJIV OKVIR
NEPRIŽEMNA KRILA**

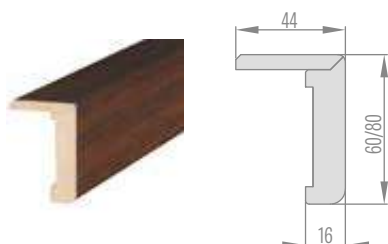


**FIKSNI OKVIR SOFT
PRIŽEMNA KRILA**



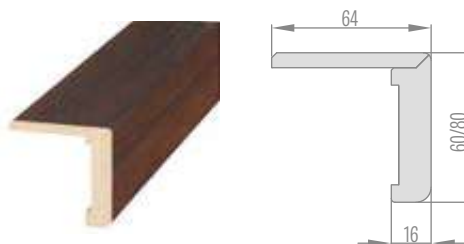
**STANDARDNA KOTNA LETVICA
ZA NASTAVLJIV OKVIR**

letvica 6 cm/letvica 8 cm

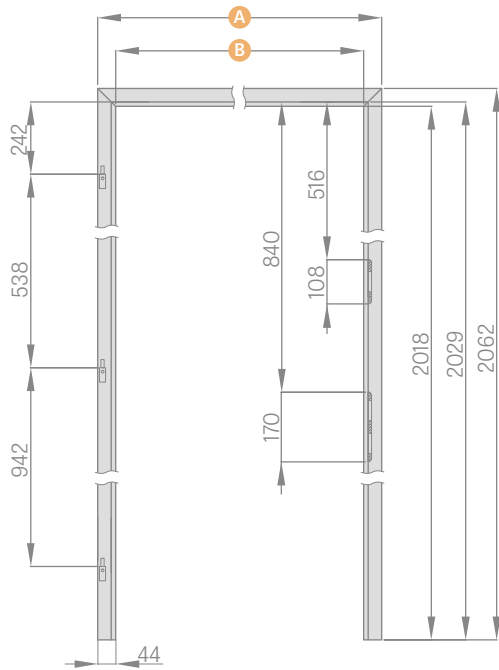


**KOTNA LETEV S PODALJŠANIM PERESOM
ZA NASTAVLJIV OKVIR**

letvica 6 cm/letvica 8 cm

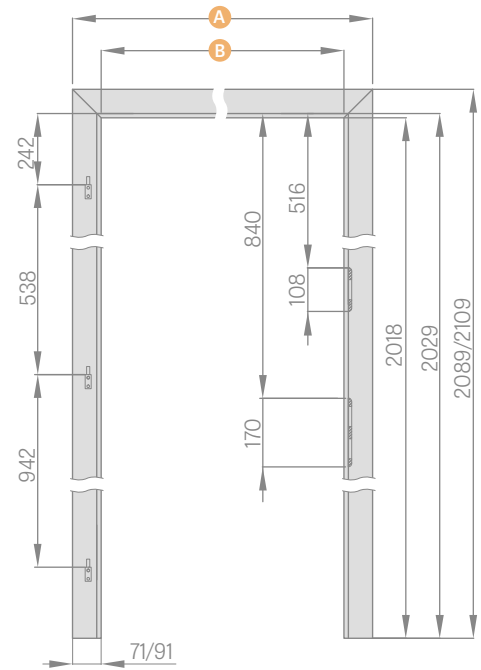


FIKSNI OKVIR



	,60"	,70"	,80"	,90"	,100"
A	692	792	892	992	1092
B	604	704	804	904	1004

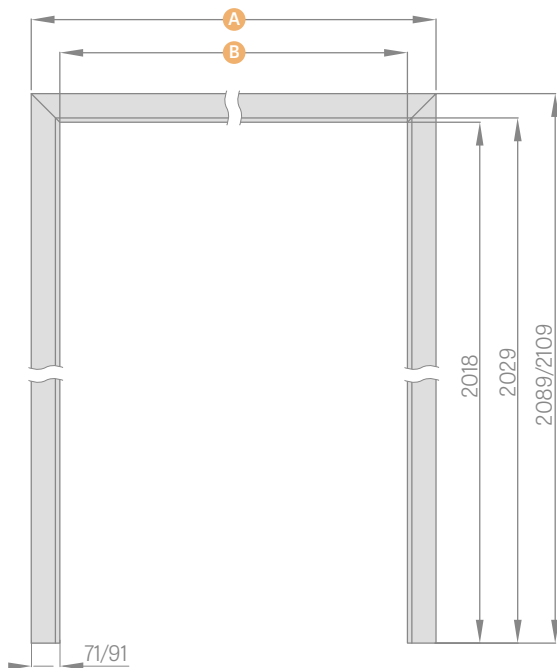
NASTAVLJIV OKVIR



	,60"	,70"	,80"	,90"	,100"
A	746 / 786	846 / 886	946 / 986	1046 / 1086	1146 / 1186
B	604	704	804	904	1004

letvica 6cm / letvica 8cm

OKVIR TIP TUNEL

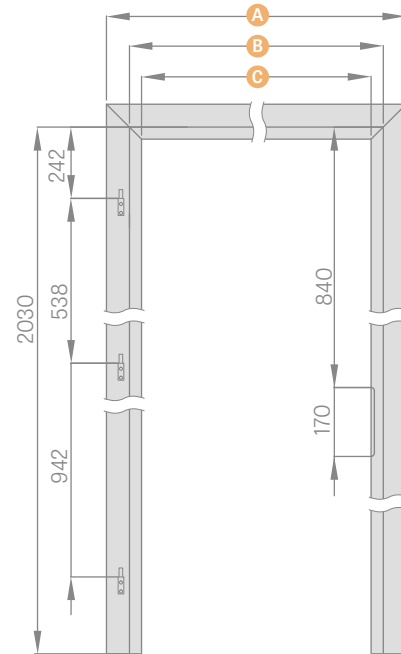


	,60"	,70"	,80"	,90"	,100"	,110"	,120"
A	746 / 786	846 / 886	946 / 986	1046 / 1086	1146 / 1186	1246 / 1286	1346 / 1386
B	604	704	804	904	1004	1104	1204

	,130"	,140"	,150"	,160"	,170"	,180"	,190"
A	1446 / 1486	1546 / 1586	1646 / 1686	1746 / 1786	1846 / 1886	1946 / 1986	2046 / 2086
B	1304	1404	1504	1604	1704	1804	1904

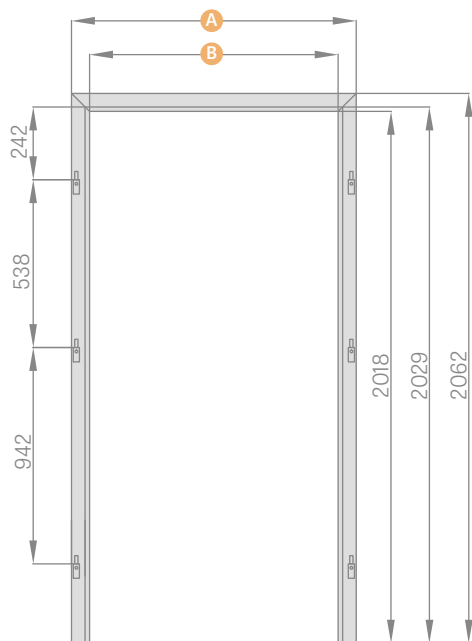
letvica 6cm / letvica 8cm

NASADNI OKVIR



	,60"	,70"	,80"	,90"	,100"
A	737	837	937	1037	1137
B	624	724	824	924	1024
C	564	664	764	864	964

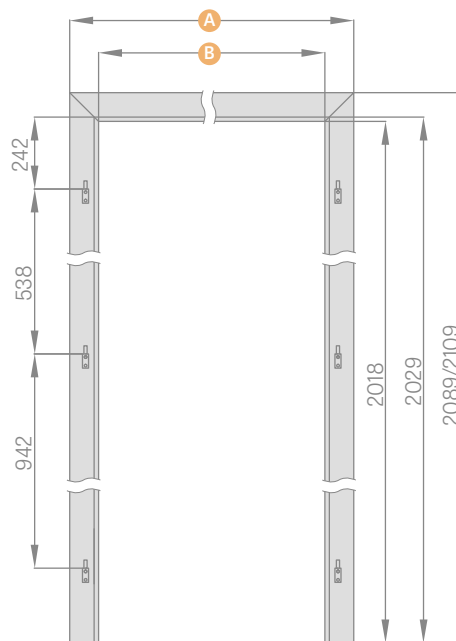
FIKSNI OKVIR ZA DVOKRILNA VRATA



	,90"	,100"	,110"	,120"	,130"	,140"
A	1010	1110	1210	1310	1410	1510
B	922	1022	1122	1222	1322	1422

	,150"	,160"	,170"	,180"	,190"
A	1610	1710	1810	1910	2010
B	1522	1622	1722	1822	1922

NASTAVLJIV OKVIR ZA DVOKRILNA VRATA

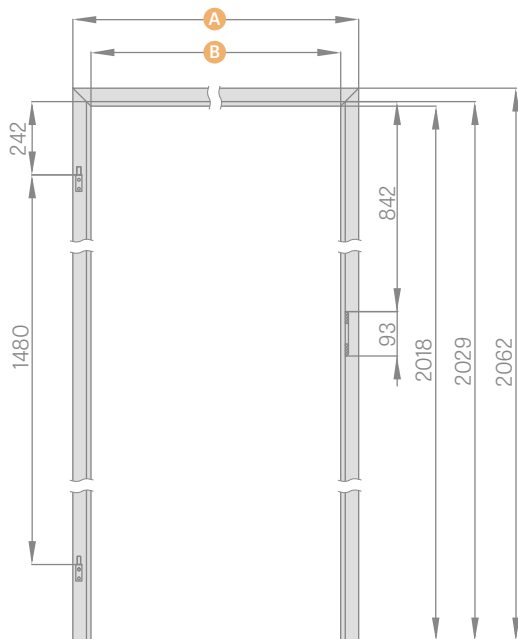


	,90"	,100"	,110"	,120"	,130"	,140"
A	1064/1104	1164/1204	1264/1304	1364/1404	1464/1504	1564/1604
B	922	1022	1122	1222	1322	1422

	,150"	,160"	,170"	,180"	,190"
A	1664/1704	1764/1804	1864/1904	1964/2004	2064/2104
B	1522	1622	1722	1822	1922

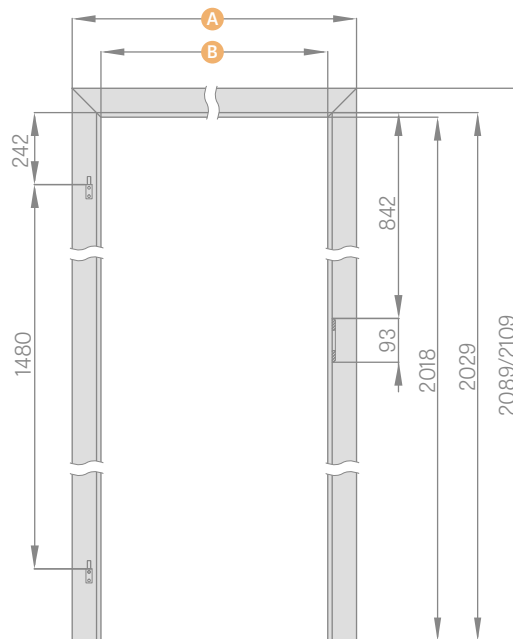
letvica 6cm / letvica 8cm

FIKSNI OKVIR ZA STEKLENA VRATA



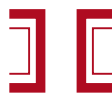
	,60"	,70"	,80"	,90"
A	692	792	892	992
B	604	704	804	904

NASTAVLJIV OKVIR ZA STEKLENA VRATA



	,60"	,70"	,80"	,90"
A	746/786	846/886	946/986	1046/1086
B	604	704	804	904

letvica 6cm / letvica 8cm



OKVIR TIPA TUNEL

PRIŽEMNI, NEPRIŽEMNI

VRATNI OKVIRJI TUNEL

Okvir tunel je prilagodljivi okvir brez vsakršnega okovja. Sestavljen je iz zgornjega in dveh navpičnih stebričkov.

Uporablja se lahko za zaključke vratnih odprtín kot element zavarovanja vogalov sten, večinoma pa za estetske namene in tudi za notranjo dekoracijo prostora.

Nastavljivi prižemni vratni okvirji tipa tunel se uporabljajo tudi v drsnih sistemih ERKADO

Nastavljivi neprižemni vratni okvirji tipa tunel se ne uporabljajo za drsne sisteme.

Glede na sistem uporabljamo prižemne tunele

TUNEL ZA SP1N	Nadstenski enojni drsni sistem
TUNEL ZA SP2N	Nadstenski dvojni drsni sistem
TUNEL ZA SP1C.100	Drsni enojni sistem, skriti v zidu za kasete 100
TUNEL ZA SP2C.100	Dvojni, v steno skriti drsni sistem za kaseto
TUNEL ZA SP1C.125	Drsni enojni sistem, skriti v zidu za kasete 125
TUNEL ZA SP2C.125	Dvojni, v steno skriti drsni sistem za kaseto 125
vgradnja v ZN1	Enostranska vgradnja v zidu za enokrilne sisteme SP1C.100 in SP1C.125
vgradnja v ZN2	Enostranska vgradnja v zidu za dvokrilne sisteme SP2C.100 in SP2C.125

NASTAVLJIV PRIŽEMNI TUNELI

	,60"	,70"	,80"	,90"	,100"	,110"	,120"	,130"	,140"	,150"	,160"	,170"	,180"	,190"
Širina odprtine v zidu	688	788	888	988	1088	1188	1288	1388	1488	1588	1688	1788	1888	1988
Zunanja širina tunela	648	748	848	948	1048	1148	1248	1348	1448	1548	1648	1748	1848	1948
Širina v svetlobnem delu tunela	604	704	804	904	1004	1104	1204	1304	1404	1504	1604	1704	1804	1904
Širina prekrivanja tunela letvica 6 cm/letvica 8 cm	746/ 786	846/ 886	946/ 986	1046/ 1086	1146/ 1186	1246/ 1286	1346/ 1386	1446/ 1486	1546/ 1586	1646/ 1686	1746/ 1786	1846/ 1886	1946/ 1986	2046/ 2086
Višina odprtine v zidu	2060	2060	2060	2060	2060	2060	2060	2060	2060	2060	2060	2060	2060	2060
Zunanja višina tunela	2040	2040	2040	2040	2040	2040	2040	2040	2040	2040	2040	2040	2040	2040
Višina v svetlobnem delu tunela	2018	2018	2018	2018	2018	2018	2018	2018	2018	2018	2018	2018	2018	2018
Višina prekrivanja tunela letvica 6 cm/letvica 8 cm	2089/ 2109	2089/ 2109	2089/ 2109	2089/ 2109	2089/ 2109	2089/ 2109	2089/ 2109	2089/ 2109	2089/ 2109	2089/ 2109	2089/ 2109	2089/ 2109	2089/ 2109	2089/ 2109

NASTAVLJIV NEPRIŽEMNI TUNELI

	,60"	,70"	,80"	,90"	,100"	,110"	,120"	,130"	,140"	,150"	,160"	,170"	,180"
Širina odprtine v zidu	713	813	913	1013	1113	1213	1313	1413	1513	1613	1713	1813	1913
Zunanja širina tunela	673	773	873	973	1073	1173	1273	1373	1473	1573	1673	1773	1873
Širina v svetlobnem delu tunela	629	729	829	929	1029	1129	1229	1329	1429	1529	1629	1729	1829
Širina prekrivanja tunela letvica 6 cm/letvica 8 cm	771/ 811	871/ 911	971/ 1011	1071/ 1111	1171/ 1211	1271/ 1311	1371/ 1411	1471/ 1511	1571/ 1611	1671/ 1711	1771/ 1811	1871/ 1911	1971/ 2011
Višina odprtine v zidu	2073	2073	2073	2073	2073	2073	2073	2073	2073	2073	2073	2073	2073
Zunanja višina tunela	2053	2053	2053	2053	2053	2053	2053	2053	2053	2053	2053	2053	2053
Višina v svetlobnem delu tunela	2031	2031	2031	2031	2031	2031	2031	2031	2031	2031	2031	2031	2031
Višina prekrivanja tunela letvica 6 cm/letvica 8 cm	2102/ 2122	2102/ 2122	2102/ 2122	2102/ 2122	2102/ 2122	2102/ 2122	2102/ 2122	2102/ 2122	2102/ 2122	2102/ 2122	2102/ 2122	2102/ 2122	2102/ 2122

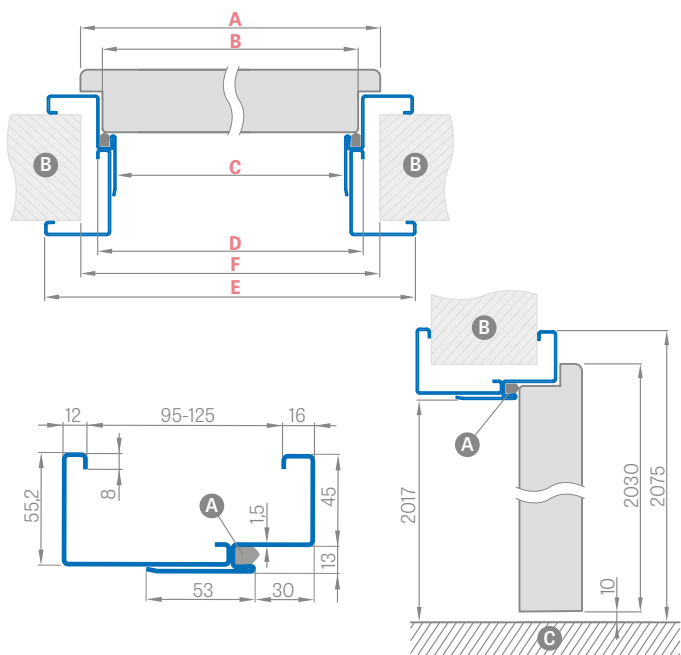


JEKLENI OKVIR

ZA OKVIRNA, PANELNA KRILA

NASTAVLJIV JEKLENI OKVIR (OBJEMAJOČ), pločevina deb. 1,5 mm

varjen in barvan po RAL 9010, 9016, 8003, 8017, 7016, 7047, 1001



Širina vrat	A	B	C	D	E	F
„60“	644	617	601	627	717	695
„70“	744	717	701	727	817	795
„80“	844	817	801	827	917	895
„90“	944	917	901	927	1017	995
„100“	1044	1017	1001	1027	1117	1095

Razpon nastavitve min.-max (mm)

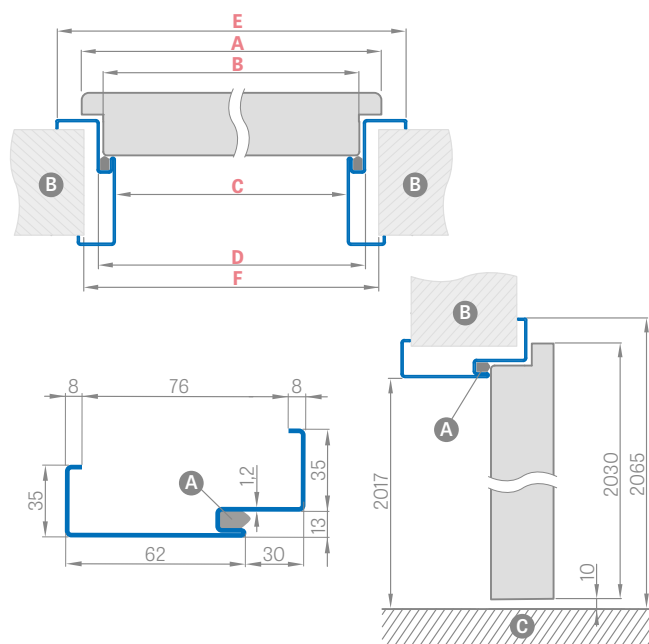
95-125
125-155
155-185
185-215
215-245
245-275
275-305

RAL



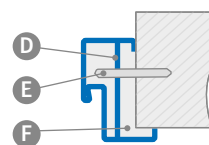
JEKLENI OKVIR, KOTNI VELIKI plošča deb. 1,2 mm

varjen in barvan po RAL 9010, 9016, 8003, 8017, 7016, 7047, 1001



Širina vrat	A	B	C	D	E	F
„60“	644	617	601	627	697	683
„70“	744	717	701	727	797	783
„80“	844	817	801	827	897	883
„90“	944	917	901	927	997	983
„100“	1044	1017	1001	1027	1097	1083

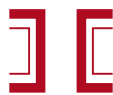
NAMESTITEV KOTNEGA VRATNEGA OKVIRJA



- A** - tesnilo
- C** - tla
- E** - raztezni vijak
- B** - zid
- D** - montažno sidro
- F** - izpolniti

DOPLAČILA

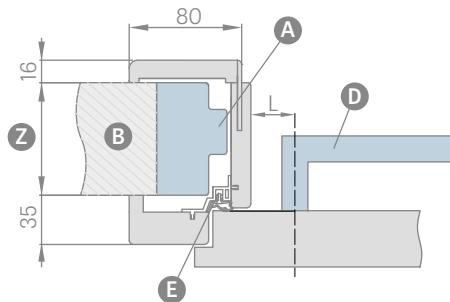
- elektrozapah
- ojačitev za samozapiralo
- izdelana iz pocinkane pločevine
- nastavljiv okvir „100“
- fiksni okvir „100“
- okvir za dvokrilna vrata



NASTAVLJIV NASADNI OKVIR

ZA JEKLENI OKVIR

POLOŽAJ KLJUKE V NASADNEM OKVIRJU



L – oddaljenost od osi kljuke do roba okvirja vrat

L = 23 mm za panelna vrata kljuka BLANKA str. 112

L = 28 mm za okvirna vrata STILE (dostopne vse kljuke METAL-BUD, ERKADO, HOPPE, TUPAI in GAMET str. 106-112)

OPOMBA: Pred uporabo preverite dimenzije cilindrov v kljukah.

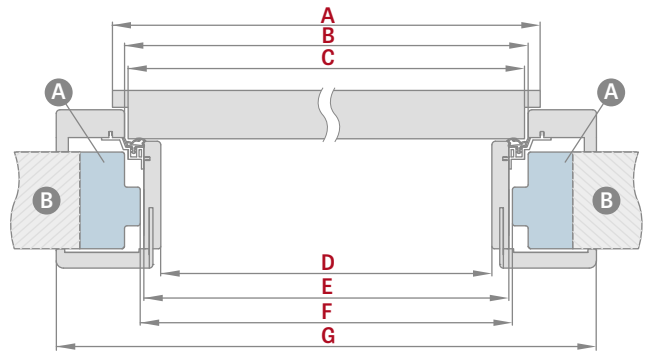
Nastavljiv okvir* z razponom nad 205 mm sestoji iz dveh, nad 330 mm pa iz treh elementov.

DOSTOPNE ŠIRINE NASADNIH OKVIRJEV:

60 70 80 90 100

	Razpon nastavitve min.-max (mm)
1 element	80-105
	105-130
	130-155
	155-180
2 elementi	180-205
	205-230
	230-255
	255-280
	280-305
3 elementi	305-330
	330-355
	355-380
	380-405
	405-430
	430-455

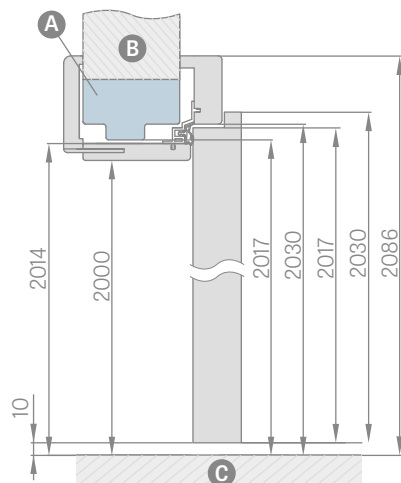
SHEMA NASADNEGA OKVIRJA



Širina vrat	A	B	C	D	E	F	G
„60“	644	624	618	564	592	598	737
„70“	744	724	718	664	692	698	837
„80“	844	824	818	764	792	798	937
„90“	944	924	918	864	892	898	1037
„100“	1044	1024	1018	964	992	998	1137

F – min. dimenzija svetlobnega dela jeklenega okvirja, na katerega pritrđimo nasadni okvir.

Ta dimenzija je lahko večja od priporočene za max. 20 mm. V primeru povečanega svetlobnega dela je treba paziti, če letvice ustrezno pokrijejo zid.



A – jekleni okvir

C – tla

E – aluminijasti profils tesnilom

B – zid

D – kljuka

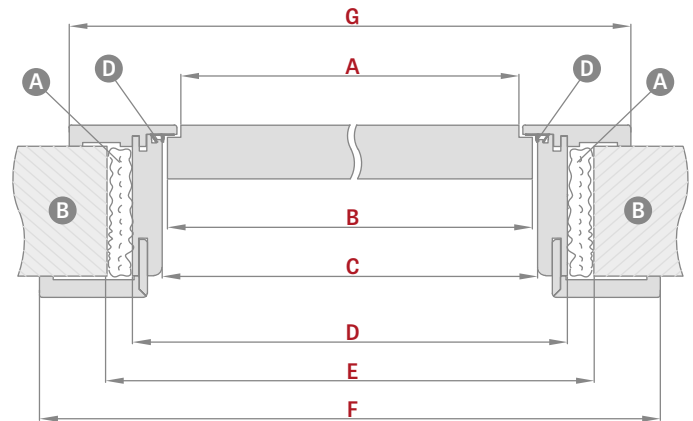
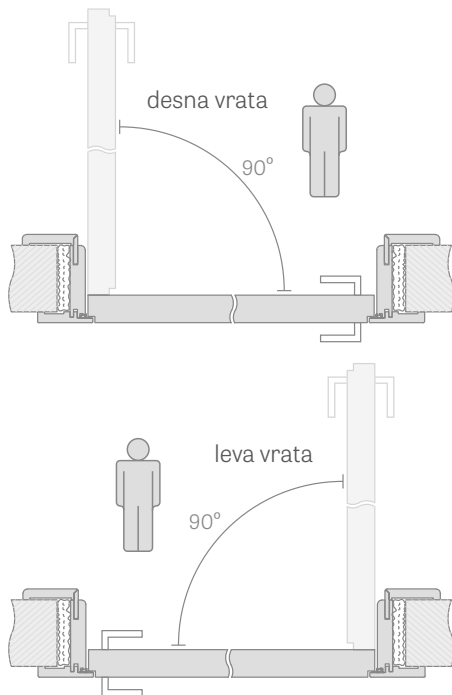
Z – Razpon nastavitve od 80 mm do 255 mm

- Kotni element s podaljšanim peresom ni na voljo
- Cene okvirjev tunel širine 60, 70, 80, 90, 100 so enake ceni nasadnega nastavljivega okvirja
- Tunel ima enake dimenzije kot nasadni okvir (ni odprtín za tečaj in pritrđilno ploščo, vendar ima tesnilo)

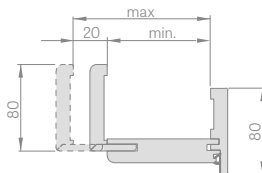


POVRATNI OKVIR

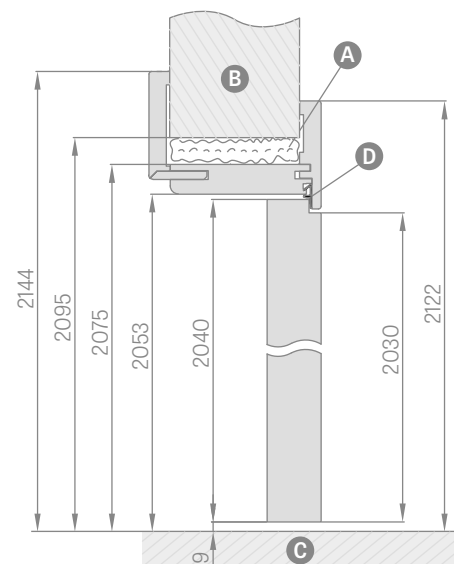
POVRATNA KRILA



RAZPON NASTAVITVE POVRATNEGA OKVIRJA



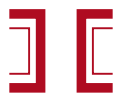
Razpon nastavitve min.-max (mm)	
1 element	75-95
	95-115
	115-135
	135-155
	155-175
2 elementi	175-195
	195-215
	215-235
	235-255
	255-275
	275-295
	295-315
	315-335
335-355	



Širina vrat	A	B	C	D	E	F	G
„60“	644	664	672	716	756	854	811
„70“	744	764	772	816	856	954	911
„80“	844	864	872	916	956	1054	1011
„90“	944	964	972	1016	1056	1154	1111
„100“	1044	1064	1072	1116	1156	1254	1211

A pena **B** zid **C** tla **D** gumijasto tesnilo

- okvir za povratna krila je na voljo samo s kotnim elementom 8 cm povezanim pod kotom 45 stopinj.
- dostopni dekorji iz barvne skupine: GREKO, PREMIUM, CPL ter lak BELI TITAN UV
- okvir v razponu nad 255 mm je sestavljen iz dveh elementov

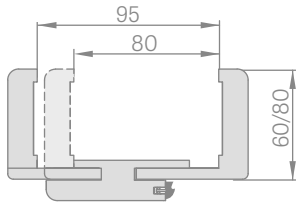


NASTAVLJIV OKVIR

NEPRIŽEMNA KRILA

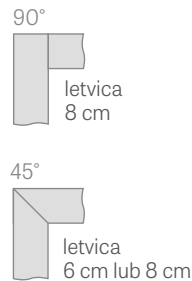
NASTAVLJIV OKVIR RAZPON NASTAVITVE 80-95mm

letvica 6 cm / letvica 8 cm

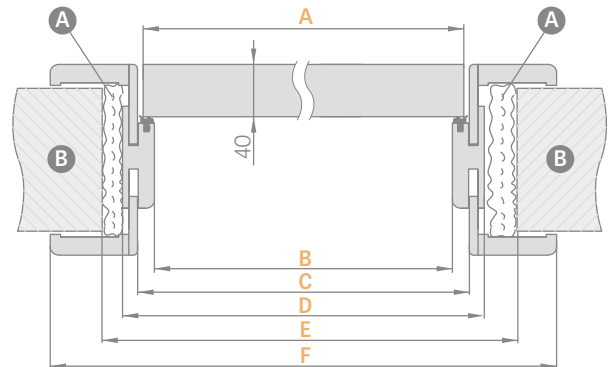


V okvirju z razponom od 80 do 95 mm je treba pero kotnega elementa razrezati za želen razpon

POVEZAVA OKVIRJA

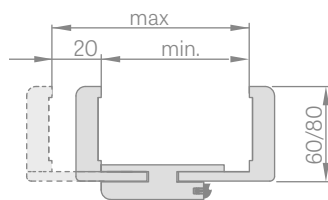


HEMA NASTAVLJIVEGA OKVIRJA



RAZPON NASTAVITVE NASTAVLJIVEGA OKVIRJA

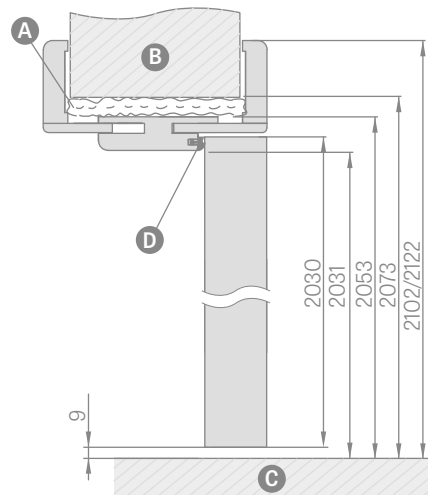
letvica 6 cm / letvica 8 cm



Širina vrat	A	B	C	D	E	F
„60“	644	629	651	673	723	771*/811**
„70“	744	729	751	773	823	871*/911**
„80“	844	829	851	873	923	971*/1011**
„90“	944	929	951	973	1023	1071*/1111**
„100“	1044	1029	1051	1073	1123	1171*/1211**

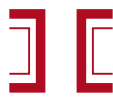
* letvica 6 cm/ **letvica 8 cm

Razpon nastavitve min.-max (mm)	
1 element	80-95
	95-115
	115-135
	135-155
	155-175
2 elementi	175-195
	195-215
	215-235
	235-255
	255-275
	275-295
	295-315
	315-335
	335-355
	355-375
375-395	
395-415	



A pena B zid C tla D gumijasto tesnilo

- Spoj pod kotom 90 stopinj je možen samo pri okvirju z 8 cm letvico.
- okvir v razponu nad 295 mm je sestavljen iz dveh elementov
- Cena fiksnega in prilagodljivega krila za dvokrilna vrata + 30 %
- Cene okvirjev tunel širine 60, 70, 80, 90, 100 so enake ceni nastavljivega prižemnega okvirja (glej tab. str. 147)
- Cene okvirjev tunel širine 110, 120, 130, 140, 150, 160, 170, 180, 190 so enake ceni nastavljivega prižemnega okvirja za dvokrilna vrata (glej tab. str. 147)



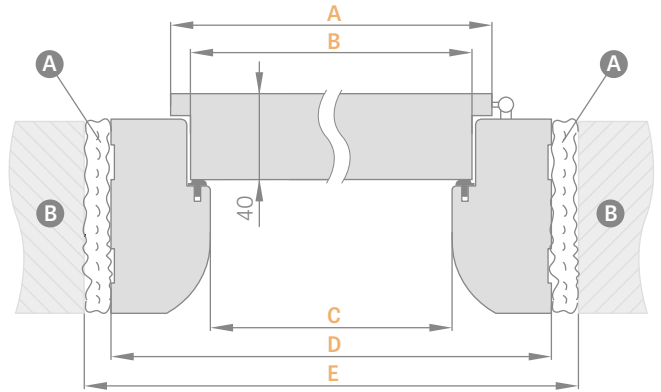
FIKSNI OKVIR

PRIŽEMNA KRILA

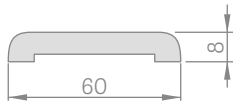
FIKSNI OKVIR SOFT



SHEMA FIKSNEGA OKVIRJA SOFT

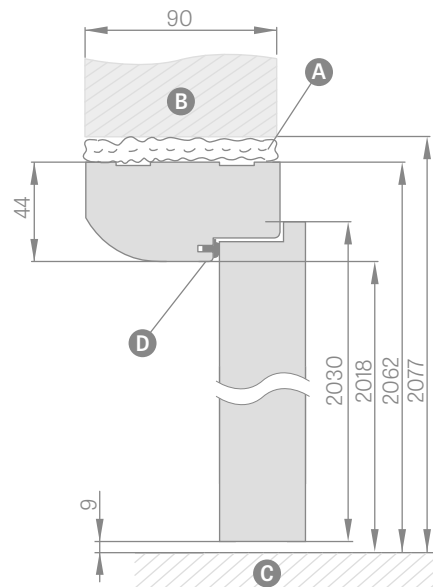
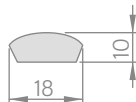


PREKRIVNI LETVICA



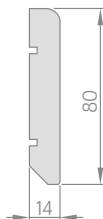
Širina vrat	A	B	C	D	E
„60“	644	618	604	692	722
„70“	744	718	704	792	822
„80“	844	818	804	892	922
„90“	944	918	904	992	1022
„100“	1044	1018	1004	1092	1122

STILNA LETVICA



A pena B zid C tla D gumijasto tesnilo

ZAKLJUČNA TALNA LETEV dolžine 2,40 tm



- Zaključna talna letev je izdelana iz MDF-ja, odpornega na vlago . Na voljo: lak BELI TITAN UV, furnirji: BELI GREKO, OREH GREKO, SNEŽNOBELI GREKO, v dekorjih PREMIUM ter v furnirju za barvanje.
- Način montaže - lepljenje na steno

- Fiksni okvir za dvokrilna vrata + 30 %
- Fiksni neprižemni okvir – ni na voljo



NASTAVLJIV OKVIR

PRIŽEMNA KRILA

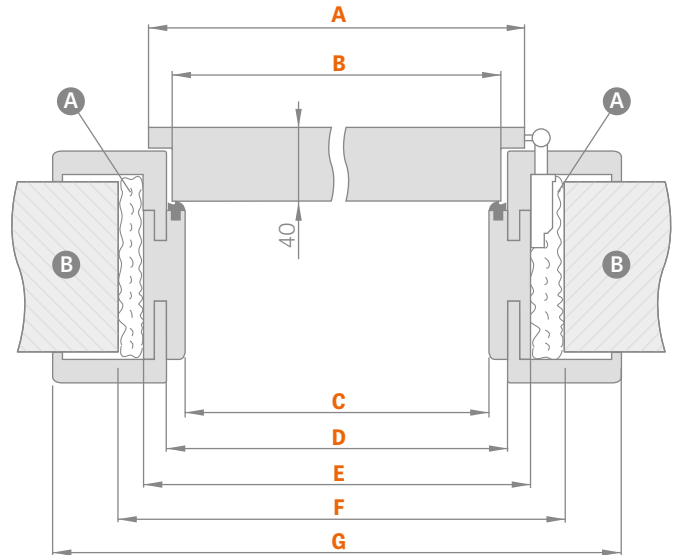


NASTAVLJIV OKVIR
Z RAZPONOM nad 280 mm

Nastavljiv okvir* z razponom nad 280 mm je sestavljen iz dveh elementov (ne velja za razpore 260-300 mm), nad 400 mm pa iz treh elementov, ki niso skladni po velikosti.

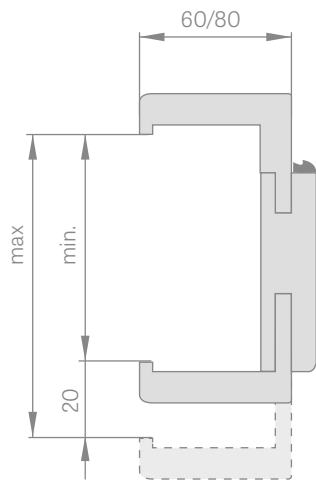
*velja za panelna in okvirna vrata

HEMA NASTAVLJIVEGA OKVIRJA



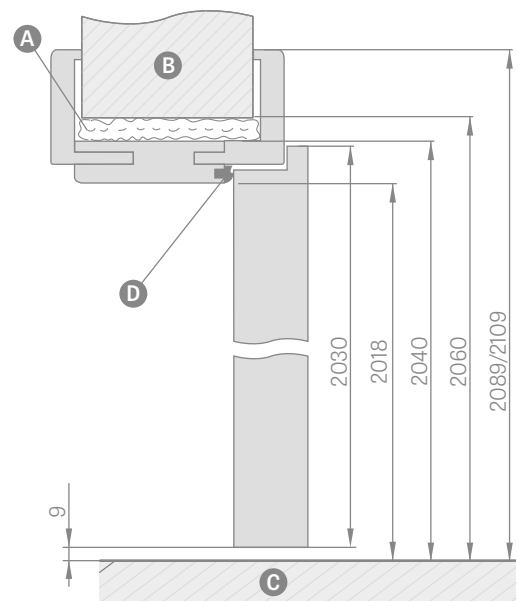
RAZPON NASTAVITVE NASTAVLJIVEGA OKVIRJA

letvica 6 cm / letvica 8 cm

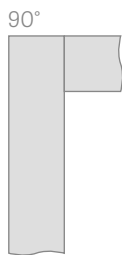


Širina vrat	A	B	C	D	E	F	G
„60“	644	618	604	626	648	688	746*/786**
„70“	744	718	704	726	748	788	846*/886**
„80“	844	818	804	826	848	888	946*/986**
„90“	944	918	904	926	948	988	1046*/1086**
„100“	1044	1018	1004	1026	1048	1088	1146*/1186**

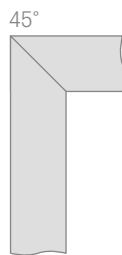
* letvica 6 cm / ** letvica 8 cm



SPOJ OKVIRJA



letvica
8 cm



letvica
6 cm lub 8 cm

A pena **B** zid **C** tla **D** gumijasto tesnilo

	Razpon nastavitve min.-max (mm)
1 element	80-100
	100-120
	120-140
	140-160
	160-180
	180-200
	200-220
	220-240
	240-260
	260-280
2 elementi	260-300
	280-300
	300-320
	320-340
	340-360
	360-380
3 elementi	380-400
	400-420

- Spoj pod kotom 90 stopinj je možen samo pri okvirju z 8 cm letvico.
- Cena fiksnega in prilagodljivega krila za dvokrilna vrata + 30 %
- Obstaja možnost izvedbe okvirjev do razpona 500-520 mm
- Cene okvirjev tunel za prižemna in neprižemna krila širine 60, 70, 80, 90, 100 so enake ceni nastavljivega okvirja za prižemna krila
- Cene okvirjev tunel za prižemna in neprižemna krila širine 110, 120, 130, 140, 150, 160, 170, 180, 190 so enake ceni nastavljivega okvirja za prižemna dvokrilna vrata